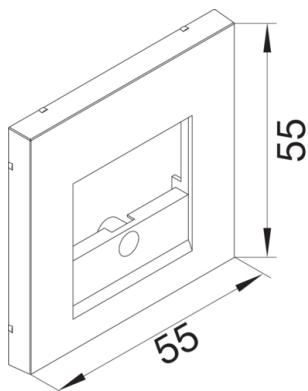




GZTAE3A9011



**Zentralscheibe TAE 3-fach, für Rahmenblende 55, hfr, graphitschwarz**

Zentralscheibe mit Ausschnitt für 3-fach TAE Steckdosen, UAE/TAE-Steckdosen, Überspannungsschutzmodul, USB Ladesteckdose, Multimedia Anschluss Module, Lautsprecher-Anschlussdose, USB Datenschnittstelle UP KNX. Ohne Beschriftungsfeld. Zur Verwendung mit Rahmenblenden für Brüstungskanäle mit Zentralscheibenmaß 55 x 55 mm und optional mit integriertem Beschriftungsfeld.

Technische Merkmale

Werkstoff	ABS
Halogenfrei	ja
Farbe	graphitschwarz
RAL Farbnummer	9011