

Netz-Einsatz für Funk Aufsatz

Best.-Nr.: 8502 01 00

Bedienungsanleitung

1. Sicherheitshinweise

Einbau und Montage elektrischer Geräte dürfen nur durch eine Elektrofachkraft gemäß den einschlägigen Installationsnormen, Richtlinien, Bestimmungen, Sicherheits- und Unfallverhütungsvorschriften des Landes erfolgen.

Bei Nichtbeachten der Anleitung können Schäden am Gerät, Brand oder andere Gefahren entstehen.

Gefahr durch elektrischen Schlag. Das Gerät nicht ohne Aufsatz betreiben.

Diese Anleitung ist Bestandteil des Produktes und muss beim Endkunden verbleiben.

2. Geräteaufbau

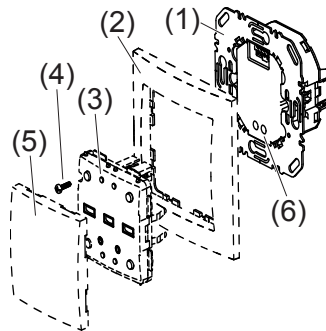


Bild 1: Netzeinsatz

- (1) Netzeinsatz
- (2) Rahmen
- (3) Aufsatz z.B von einer Funk Taste
- (4) Schraube für Demontageschutz (nicht R.1/R.3)
- (5) Designabdeckung Funk Taste
- (6) Anschlussklemmen

3. Funktion

Bestimmungsgemäßer Gebrauch

- Netzversorgung für Funkaufsätze
- Ausschließlich zum Gebrauch in tropf- und spritzwasserfreien Innenbereichen geeignet.
- Montage in Gerätedose nach DIN 49073.
- Betrieb mit geeignetem Aufsatz (siehe Kapitel 6.2 Zubehör)

4. Bedienung

Diese Anleitung beschreibt die Installation des Netzeinsatzes. Die Bedienung ist in der Anleitung des jeweiligen Aufsatzes beschrieben.

5. Informationen für die Elektrofachkraft

5.1 Montage und elektrischer Anschluss



GEFAHR!

Elektrischer Schlag bei Berühren spannungsführender Teile.

Elektrischer Schlag kann zum Tod führen.

Vor Arbeiten am Gerät Anschlussleitungen freischalten und spannungsführende Teile in der Umgebung abdecken!

Netzeinsatz anschließen und montieren

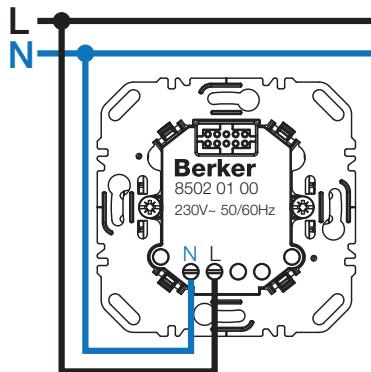


Bild 2: Anschlussplan Netzeinsatz

Als Geräteschutz ist ein Leitungsschutzschalter max. 16 A installiert.

- Netzeinsatz gemäß Anschlussplan (Bild 2) anschließen
- Netzeinsatz in einer Gerätedose montieren. Die Anschlussklemmen müssen dabei unten liegen.
- Rahmen und Aufsatz aufstecken siehe Anleitung des Aufsatzes.

6. Anhang

6.1 Technische Daten

Nennspannung	AC 230 V~, + 10%/- 15%
Netzfrequenz	50/60 Hz
Leitungsschutzschalter	max. 16 A
Leistungsaufnahme Stand-By	<0,1 W
Schutzart	IP20
Relative Feuchte	0 ... 65 % (keine Betauung)
Betriebstemperatur	-5°C ... +45°C
Lager-/ Transporttemperatur	-20°C ... +60°C
Anschlussklemmen	1 x 4 mm ² oder 2 x 2,5 mm ²
Einbaulage	Anschlussklemmen unten
Einbautiefe Gehäuse	22 mm
Einbautiefe der Krallenführung	32 mm

6.2 Zubehör

KNX-Funk Taste 1fach quicklink	8514 51 xx
KNX-Funk Taste 2fach quicklink	8514 61 xx
KNX-Funk Taste 4fach quicklink	8564 81 xx
KNX-Funk Bewegungsmelder Komfort 1,1 m quicklink	8534 51 xx
KNX-Funk Bewegungsmelder Komfort 2,2 m quicklink	8534 61 xx
KNX-Funk Zeitschaltuhr quicklink	8574 52 xx
KNX-Funk Jalousie-Taste quicklink	8524 51 xx
KNX-Funk Jalousie-Schaltuhr quicklink	8574 51 xx

6.3 Gewährleistung

Technische und formale Änderungen am Produkt, soweit sie dem technischen Fortschritt dienen, behalten wir uns vor.

Wir leisten Gewähr im Rahmen der gesetzlichen Bestimmungen.

Im Gewährleistungsfall bitte an die Verkaufsstelle wenden oder das Gerät portofrei mit Fehlerbeschreibung an unser Service-Center senden.

Berker GmbH & Co. KG

Service-Center

Hubertusstraße 17

D-57482 Wenden-Ottfingen

Telefon: 0 23 55 / 90 5-0

Telefax: 0 23 55 / 90 5-111