

Mehr Möglichkeiten: ELCOM 2Draht Systemerweiterung

Neue Lösungen für noch mehr Anwendungen – dafür sorgen gleich sechs brandneue ELCOM Produkte für die 2Draht Technik. Sie ermöglichen es Ihnen, jetzt noch größere, komplexere und komfortablere Projekte mit 2Draht Technik zu realisieren. Und zwar von Anfang an. Denn mit dem neuen ELCOM Konfigurator steht Ihnen für die Projektierung jetzt auch ein Tool für das gesamte ELCOM Portfolio zur Verfügung.



Komplett im Set:

Nebenstrangkoppler plus Spannungsversorgung

Mit dem neuen Nebenstrangkoppler RED115Y können Sie große Türkommunikationsanlagen realisieren, in denen mehr als 32 Innenstationen gebraucht werden. Im Vergleich zum RED111Y Strangkoppler haben Sie hier für mittelgroße Gebäude einen entscheidenden Preisvorteil. Der Nebenstrangkoppler eignet sich vor allem für den Einsatz in großen Gebäuden mit Leitungslängen bis 200 Meter, mit dem RED111Y Strangkoppler erreichen sie Leitungslängen bis 550 Meter (von Außenstation zu letzter Innenstation). Pro Anlage können bis zu acht Nebenstrangkoppler eingesetzt werden, an die jeweils 32 Innenstationen anschließbar sind. Somit lassen sich Projekte mit bis zu 256 Innenstationen realisieren. Beim Einsatz mehrerer Nebenstrangkoppler sind keine gleichzeitigen Gespräche möglich, es gibt kein Backbone (wie beim RED111Y). Aber gerade in mittelgroßen Gebäuden ist das nicht unbedingt nötig und genau dafür ist der RED115Y konzipiert.

Aber auch für Anwendungen, bei denen **mehr als drei Innenstationen parallel betrieben werden**, erweist sich der Nebenstrangkoppler als optimale Lösung. Der neue Nebenstrangkoppler RED115Y (4 PLE) wird im Set mit der zum Betrieb benötigten Busspannungsversorgung RED012Y (6 PLE) unter der Artikelnummer REK350Y angeboten.

Hinweis

Es dürfen keine RED111Y (Strangkoppler) und RED115Y (Nebenstrangkoppler) in einer Installation gemischt werden!!!

In der Gesamtbetrachtung (Maximalausbau) zählt ein Nebenstrangkoppler wie eine Innenstation. Es können also auch Innenstationen in den Hauptstrang (zwischen RED011Y und Nebenstrangkoppler) eingesetzt werden.

Ihre Vorteile auf einen Blick

- 2Draht Technologie
- Mehr als 3 Innenstationen parallel nutzbar, maximal 24 Innenstationen parallel beim Einsatz von 8x Nebenstrangkopplern
- Max. 32 Innenstationen pro Nebenstrangkoppler
- Max. 8 Stränge für bis zu 256 Innenstationen
- Reiheneinbaugerät für DIN-Schiene
- RED115Y - 4 Teilungseinheiten
- RED012Y - 6 Teilungseinheiten
- REK350Y - 10 Teilungseinheiten
- Nebenstrangkoppler Kit
- REK350Y = RED115Y + RED012Y

Maximalausbau mit Innenstationen Video Anzahl bei n Außenstationen

Außenstationen / Etagenstationen	1	2	3	4	5	6	7	8	9	10	11	12	13	14	15	16
Innenstationen Video	32	30	28	26	24	22	20	18	16	14	12	10	8	6	4	2
Zweige für Innenstationen Video mindestens	4		3			2			1							

Maximalausbau mit Innenstationen Audio Anzahl bei n Außenstationen

Außenstationen / Etagenstationen	1	2	3	4	5	6	7	8	9	10	11	12	13	14	15	16
Innenstationen Audio	32	30	28	26	24	22	20	18	16	14	12	10	8	6	4	2
Zweige für Innenstationen Audio mindestens	2								1							

**Leistungskur für die Türkommunikation:
mit dem ELCOM Video-Verstärker**

Zu lange Leitungen, angeschlossene Zwischengeräte wie Verteiler und Abzweiger oder Signalverlust durch schlechte Verkabelungen – die Gründe für eine zu hohe Dämpfung in Türkommunikationsanlagen können vielfältig sein. In solchen und vielen anderen Fällen erweist sich der neue ELCOM Video-Verstärker als ideale Lösung. Er ist in Lage, 2Draht-Bus-Video-Signale so zu verstärken, dass selbst bei höherer Dämpfung immer noch eine ausreichend gute Bildqualität sichergestellt wird. Aufgrund seiner technischen Eigenschaften erlaubt das Gerät die Realisierung größerer Leitungslängen ohne den Einsatz vom Strangkoppler RED111Y beispielsweise in Mehrfamilienhäusern. Aber auch der Bau komplexer Anlagen mit vielen dämpfungsverursachenden Verteilern ist mit Hilfe des Video-Verstärkers möglich.

Die Kompensationsleistung des Geräts beträgt maximal 20dB; die Speisung des Video-Verstärkers erfolgt über den 2D-Bus. ELCOM bietet den Video-Verstärker als Reiheneinbaugerät RED711Y (4 PLE) und als Unterputz-Variante RED721Y (BxHxT: 53mm x 47,5 mm x 30mm) an.

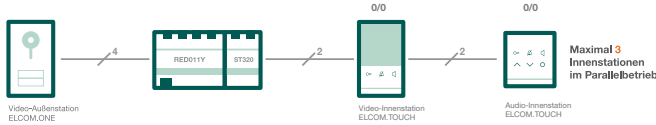
Hinweis:

Der Video-Verstärker (REG und UP) ist in Gesamtbetrachtung (Maximalausbau) zu zählen wie eine Innenstation. Innenstationen, die nach dem Video-Verstärker eingesetzt werden, müssen über die Zusatzspeisung (S/S) versorgt werden.

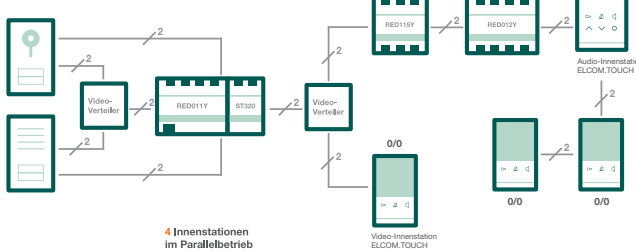
Welche Geräte-Kombination passt zu welchem Gebäudetyp?

Mit neuen 2Draht-Komponenten erweitern wir permanent Ihre Möglichkeiten. Unsere Auswahlhilfe gibt Ihnen einen schnellen Überblick, welche Geräte-Kombination sich für welchen Gebäudetyp am besten geeignet.

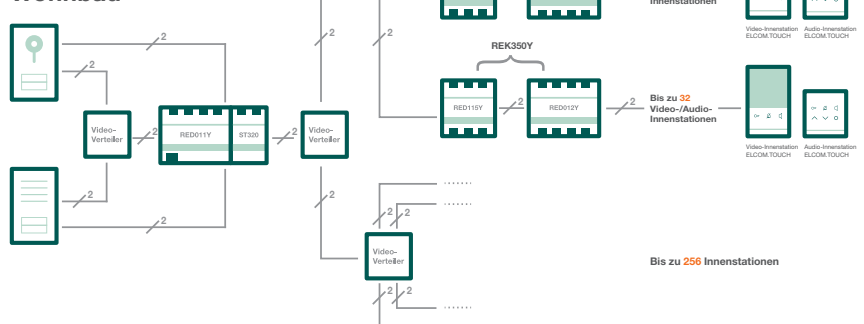
**Beispiele:
Einfamilienhaus**



Villa



Wohnbau



RED711Y



RED721Y

**Ihre Vorteile auf
einen Blick**

- Verstärkung des 2Draht Video Signals
- Kompensationsleistung bis 20 dB
- Realisierung größerer Leitungslängen
- Ermöglicht komplexe Anlagen z.B. mit vielen „dämpfenden“ Verteilern
- als REG oder UP-Ausführung:
REG = RED711Y,
UP = RED721Y

**Bringt PAL und 2D zusammen:
bidirektionaler Video-Umsetzer**

Der neue ELCOM Video-Umsetzer zur Umwandlung und Übertragung von Video-Signalen dient als Gateway zwischen Elcom 2Draht Anlagen und PAL-Bildschirmen sowie PAL-Kameras. Das Gerät bietet zwei Betriebsmodi:

Den Anzeigemodus für den Übertragungsweg 2Draht Bus-Signal an Video sowie den Kamera-Modus zur Übertragung von Video-Signalen an den 2Draht-Bus.

Die bidirektionale Funktionsweise macht dieses Gerät besonders einfach und vielseitig einsetzbar, über DIP-Schalter können die Betriebsmodi eingestellt werden.

- als Video-Umsetzer (2D → 75 Ω) zur Übertragung von Bildern aus dem 2Draht-Bus an ein TV- oder VCR-Gerät, um beispielsweise vorhandene Bildschirme an einer Rezeption zu nutzen
- als Video-Umsetzer (2D → 75 Ω) zur Übertragung von Bildern aus dem 2Draht-Bus an Alarmsysteme/Videoüberwachungen
- als Video-Umsetzer (75 Ω → 2D) zum Einbinden von externen analogen PAL-Kameras in die ELCOM Türkommunikation

Der ELCOM Video-Umsetzer ist als Reiheneinbaugerät RED712Y (4 PLE) erhältlich sowie als Unterputz-Ausführung (BxHxT: 53mm x 47,5 mm x 30mm)



RED712Y

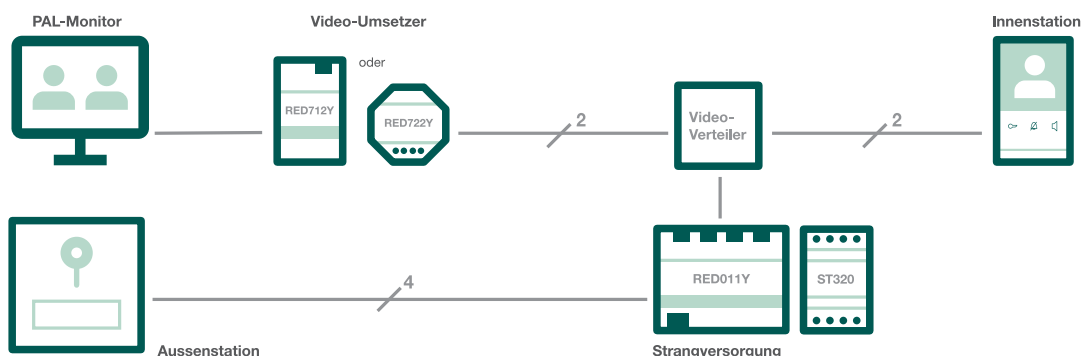


RED722Y

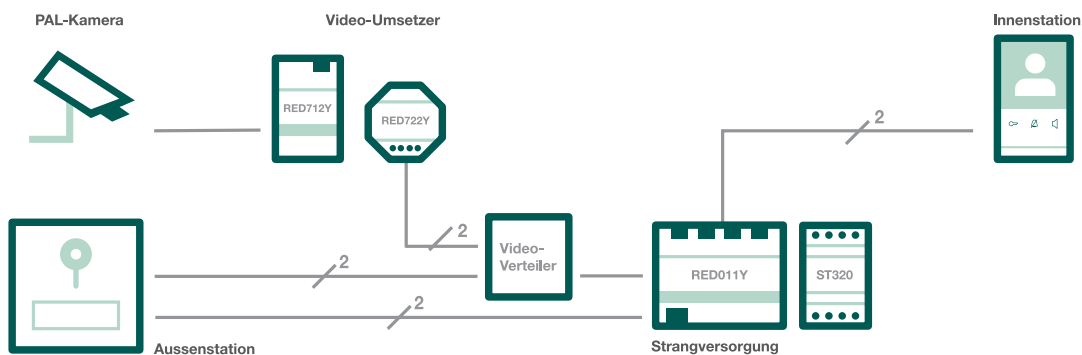
Ihre Vorteile auf einen Blick

- Einbinden analoger Kameras in 2Draht-Anlagen
- kostengünstige Nutzung vorhandener Video-Technik in 2D-Anlagen
- bidirektionale Funktionsweise
- als REG oder UP-Ausführung:
REG = RED712Y, UP = RED722Y

Einbindung Analog-Monitor



Einbindung Analog-Kamera



Einer für alles:**neuer ELCOM Konfigurator für gesamtes Produktportfolio**

Mit dem neuen ELCOM 2Draht Systemkonfigurator steht ab sofort ein einfach zu bedienendes Tool zur Verfügung, das die gesamte Bandbreite des ELCOM Portfolios abbildet. Der Konfigurator ermöglicht es Elektrohandwerkern und Planern, ohne vorherige Schulung oder Einweisung bis zu 90 Prozent aller Anwendungsfälle von ELCOM Türsprechanlagen inklusive Preisübersicht ohne großen Aufwand zu projektieren.

Besonders praktisch: Die für eine Anlage benötigten Systemkomponenten fügt das Programm automatisch hinzu.

Der Konfigurator steht unter hager.de/elcom-konfigurator zur kostenfreien Nutzung bereit.



Ihre Vorteile auf einen Blick

- komplettes ELCOM Portfolio in einem Tool ELCOM.MODESTA erst im ersten Halbjahr 2019)
- inkl. Preisübersicht
- einfach und intuitiv nutzbar
- automatisches Hinzufügen benötigter Systemkomponenten
- kostenfreie Nutzung
- eindeutige Projekt-ID um auch später noch Änderungen zu machen



RED111Y



IP20

Strangkoppler

Breite Reiheneinbaugerät (REG):	6 TE
Betriebstemperatur:	5 ... 40 °C
Leistungsaufnahme (Betrieb):	≈ 3 W
Betriebsspannung über Netzteil:	28 V DC
Schaltspannung Türöffnerkontakt:	max. 24 V
Schaltstrom Türöffnerkontakt:	max. 1 A
Schaltspannung Lichtkontakt:	max. 24 V
Schaltstrom Lichtkontakt:	max. 1 A
Leitungslänge zur Außenstation:	max. 100 m
Leitungslänge zur Innenstation:	max. 150 m
Backbone Leitungslänge:	< 300 m

Strangkoppler zur Verbindung von Einzelsträngen im 2Draht-System über die Backbone-Leitung für Anlagen mit bis 256 Teilnehmern und 150 Haupttüren. Bis zu 64 Strangkoppler bei einer Backbone-Leitungslänge von 300m.

- Kopplung von Einzelsträngen
- integriertes Schaltrelais für Türöffner und Licht (Treppenlichtzeitschalter)
- integrierter Videosignal-Verstärker für Außenstationsstrang
- für Backbone-Kaskadierung (2x RJ45)
- Spannungsversorgung über Video-Netzgerät
- Zusatzspeisungs-Ausgang für Buskomponenten
- potenzialfreier Türöffner- und Licht-Schaltkontakt
- mit Potenzialausgleich-Anschluss
- mit Power/Überlast, Datenverkehr und Backbone-Status LEDs
- Türöffner manipulationsgeschützt installierbar
- 3 gleichzeitige Gesprächswege im Backbone
- 1 Gesprächsweg im Strang
- gleichzeitige Gespräche in mehreren Strängen, wenn nicht belegt
- Drehfix Codierschalter (Ein-Mann-Inbetriebnahme)

Bezeichnung	VPE	PrGr	Preis	Best.Nr.
Strang-Koppler REG 2Draht	1	E100	443,87 €/St	RED111Y



REK350Y

IP20

Kit Nebenstrangkoppler und Strangversorgung

Betriebstemperatur:	5 ... 40 °C
---------------------	-------------

Bezeichnung	VPE	PrGr	Preis	Best.Nr.
Kit Nebenstrangkoppler REG 2Draht	1	E100	220,00 €/St ★	REK350Y



RED711Y

Video-Verstärker REG

Bezeichnung	VPE	PrGr	Preis	Best.Nr.
Video-Verstärker 2Draht Bus System REG	1	E100	150,00 €/St ★	RED711Y



RED721Y

Video-Verstärker Unterputz

Bezeichnung	VPE	PrGr	Preis	Best.Nr.
Video-Verstärker 2Draht Bus System UP	1	E100	190,00 €/St ★	RED721Y



RED712Y

Video-Umsetzer bidirektional 75 Ohm Signal REG

Bezeichnung	VPE	PrGr	Preis	Best.Nr.
Video-Umsetzer 2Draht / 75 Ohm REG	1	E100	250,00 €/St ★	RED712Y



RED722Y

Video-Umsetzer bidirektional 75 Ohm Signal Unterputz

Bezeichnung	VPE	PrGr	Preis	Best.Nr.
Video-Umsetzer 2Draht / 75 Ohm UP	1	E100	230,00 €/St ★	RED722Y

