

LED-Aggregat

Best.-Nr.: 1686, 168601, 1687xx

Montageanleitung

1 Sicherheitshinweise

Einbau und Montage elektrischer Geräte dürfen nur durch Elektrofachkräfte erfolgen. Dabei sind die geltenden Unfallverhütungsvorschriften zu beachten.

Bei Nichtbeachtung der Anleitung können Schäden am Gerät, Brand oder andere Gefahren entstehen.

2 Geräteaufbau

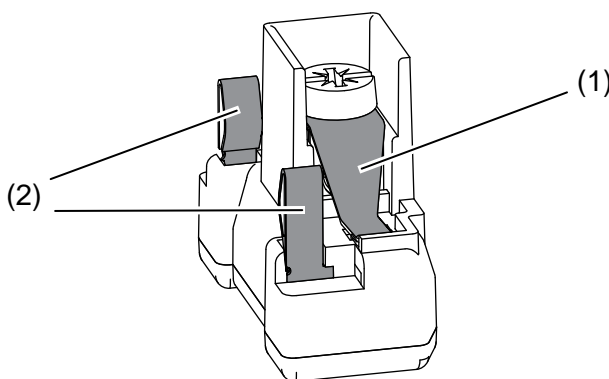


Bild 1

- (1) Kontaktbrücke
- (2) Steckkontakte

3 Funktion

Das LED-Aggregat dient der Beleuchtung von Schaltern und Tastern.

Bestimmungsgemäßer Gebrauch

Das LED-Aggregat ist einzusetzen in

- Wippschalter Aus/Wechsel, Kreuz, 2-polig Aus 10 AX
- Wippenschalter Serien
- Wipptaster und Wippentaster

Nicht verwendbar für

- Wippentaster Best.-Nr. 5038 08 und Gruppen-Wippentaster Best.-Nr. 5034 04
- Tastschalter und Zugschalter sowie Wippschalter und -taster der Jahre 1985 bis 1995

4 Informationen für die Elektrofachkräfte

4.1 Montage und elektrischer Anschluss



GEFAHR!

Elektrischer Schlag bei Berühren spannungsführender Teile.

Elektrischer Schlag kann zum Tod führen.

Vor Arbeiten an Gerät oder Last alle zugehörigen Leitungsschutzschalter freischalten. Spannungsführende Teile in der Umgebung abdecken!

LED-Aggregat montieren (Bild 2)

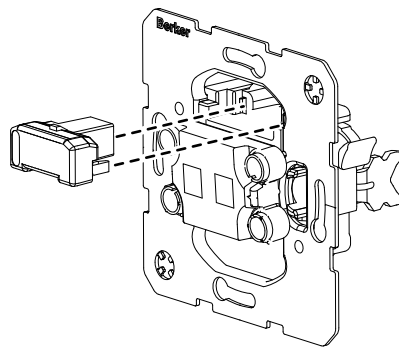


Bild 2

- LED-Aggregat mit Steckkontakten von vorne in die Kontaktbuchsen führen und hineindrücken bis es einrastet.

Verdrahtung Ausschaltung beleuchtet

Das LED-Aggregat leuchtet bei „AUS“.

Die Kontaktbrücke ist montiert.

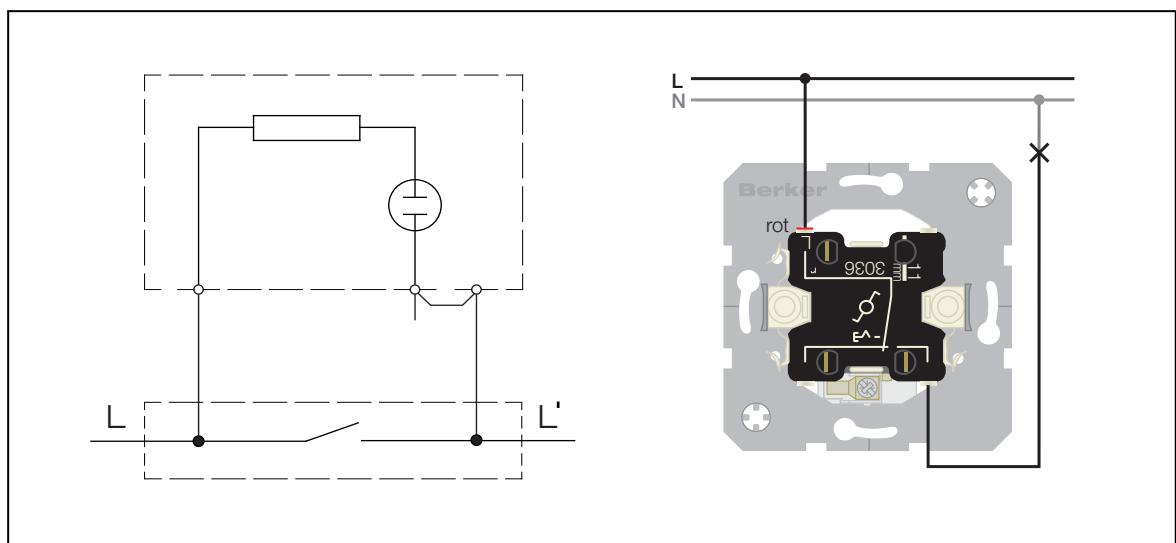


Bild 3

- Schalter nach Verdrahtungsplan anschließen (Bild 3).

Verdrahtung Ausschaltung Kontroll

Das LED-Aggregat leuchtet bei „EIN“.



ACHTUNG!

Kurzschluss durch Anschluss des N-Leiters bei montierter Kontaktbrücke.

LED-Aggregat wird zerstört.

Kontaktbrücke vor Anschluss des N-Leiters entfernen.

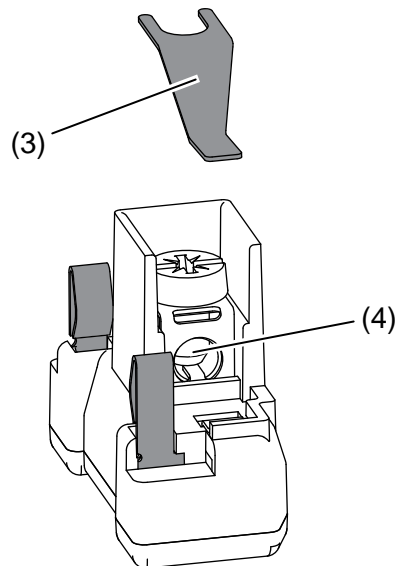


Bild 4

- Die Kontaktbrücke entfernen (Bild 4, 3).
- ⓘ Hinter der Kontaktbrücke befindet sich die Schraubklemme zum Anschluss des N-Leiters (Bild 4, 4).

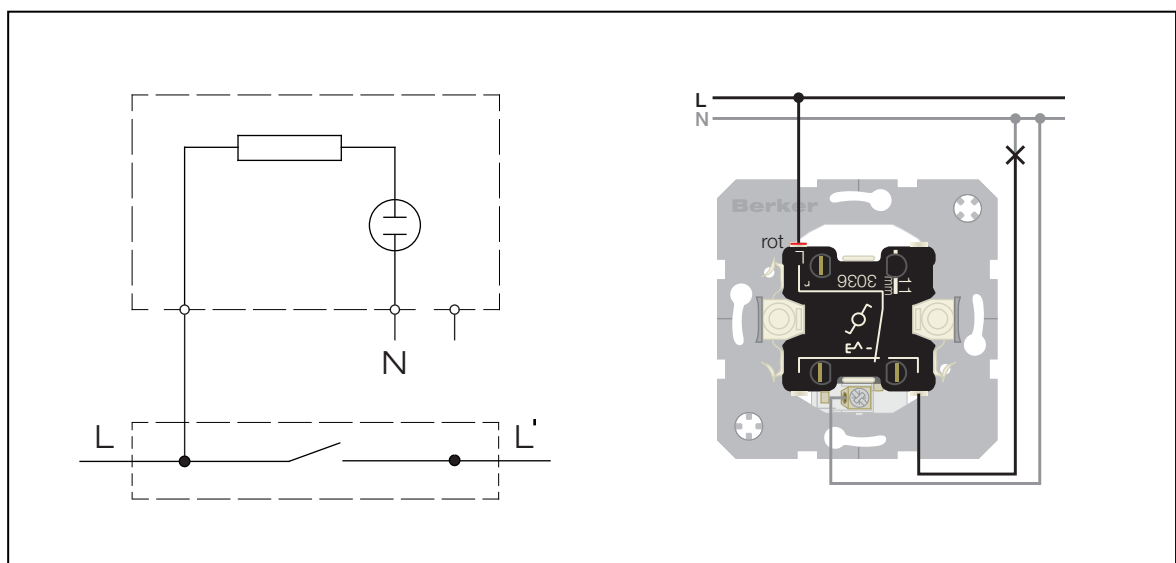


Bild 5

- Schalter nach Verdrahtungsplan anschließen (Bild 5).

5 Anhang

5.1 Technische Daten

LED-Aggregat	1686	168601	1687xx
Betriebsspannung	230 V~	230 V~	12 ... 48 V=
Nennstrom	1 mA	0,4 mA	0,2 ... 0,9 mA

5.2 Hilfe im Problemfall

Kurzschluss bei Einschalten der Netzspannung bei Ausschaltung Kontroll

Ursache: Kontaktbrücke wurde nicht entfernt bevor der N-Leiter angeschlossen wurde.
LED-Aggregat ist beschädigt und muss ausgetauscht werden.

5.3 Gewährleistung

Technische und formale Änderungen am Produkt, soweit sie dem technischen Fortschritt dienen, behalten wir uns vor.

Wir leisten Gewähr im Rahmen der gesetzlichen Bestimmungen.

Im Gewährleistungsfall bitte an die Verkaufsstelle wenden oder das Gerät portofrei mit Fehlerbeschreibung an unser Service-Center senden.

Berker GmbH & Co. KG

Service-Center

Hubertusstraße 17

D-57482 Wenden-Ottfingen

Telefon: 0 23 55 / 90 5-0

Telefax: 0 23 55 / 90 5-111

Berker GmbH & Co. KG

Klagebach 38

58579 Schalksmühle/Germany

Telefon: + 49 (0) 23 55/905-0

Telefax: + 49 (0) 23 55/90 5-111

www.berker.de